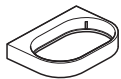


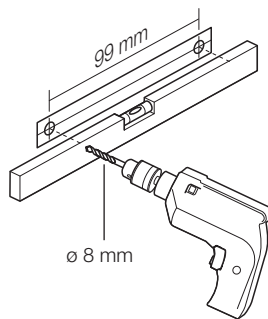
- Ⓓ **Montageanleitung**
- ⒼⒷ **Installation instructions**
- Ⓕ **Montage**
- ⓃⓁ **Montage van**
- Ⓘ **Istruzioni di montaggio**
- Ⓔ **Montaje instrucciones**
- Ⓟ **Instrukcja montażu**



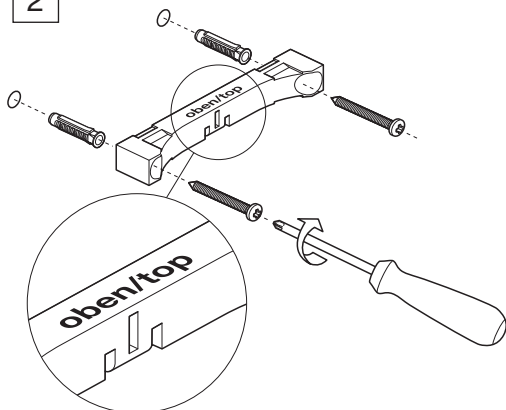
800.02.10090

Halter
 Holder
 Support
 Houder
 Supporto
 Soporte
 Uchwyt

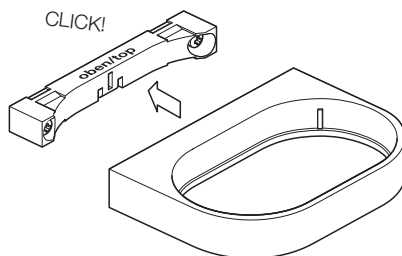
1



2

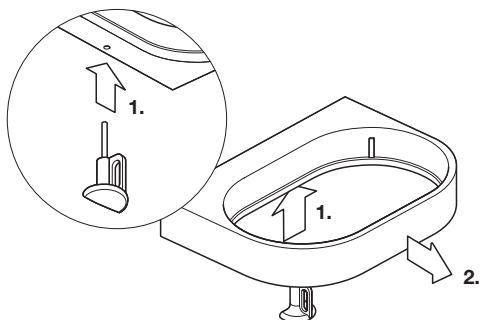


3

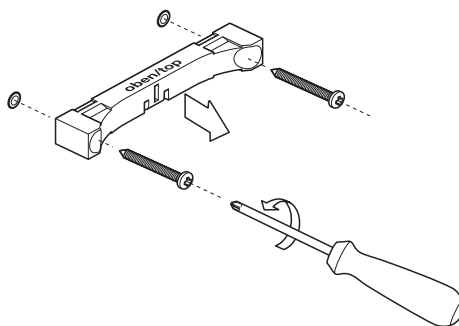


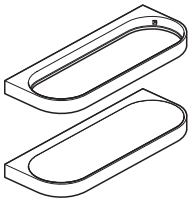
1

Demontage | Demounting | Démontage
 Demontage | Demontage | Desmontaje
 Demontaż

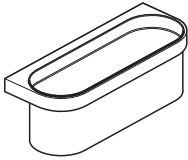


2



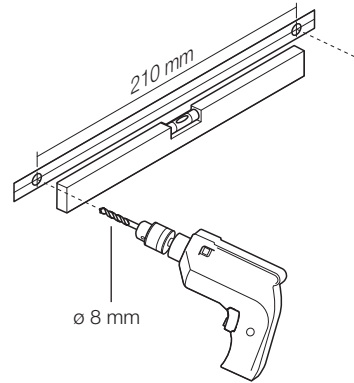


800.03.2009...
Utensilienablage | Utility dish
Tablette à ustensiles | Opberg-
element | Mensola portaoggetti
Bandeja para utensilios | Mata
półka

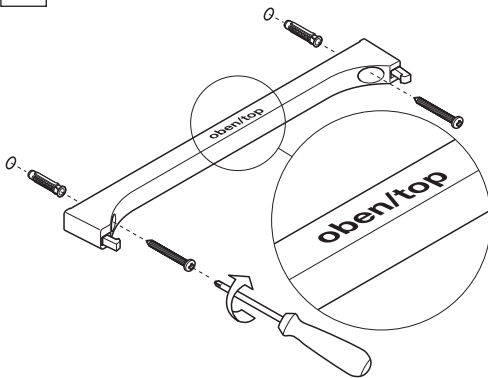


800.03.3009...
Duschkorb | Shower basket
Panier pour douche | Douche-
mand | Vaschetta portaoggetti
Portaobjetos ducha | Koszyczek
prysznicowy

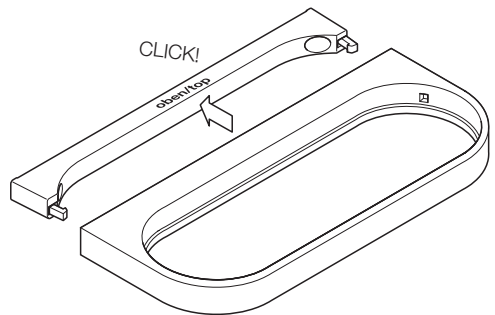
1



2

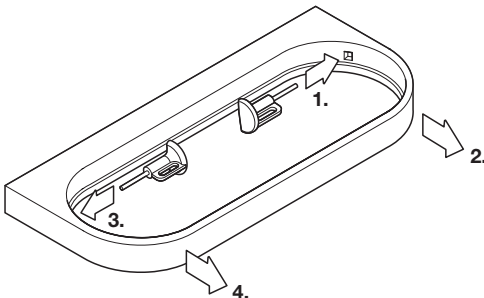


3

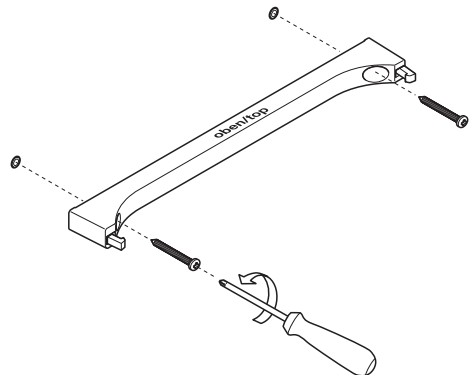


1

**Demontage | Demounting | Démontage
Demontage | Demontaje | Desmontaje
Demontaż**



2



HEWI

www.hewi.com

Deutschland

HEWI Heinrich Wilke GmbH

Postfach 1260

D-34442 Bad Arolsen

Telefon: +49 5691 82-0

Telefax: +49 5691 82-319

info@hewi.de